

LAVATRICE VERTICALE OPEN 3/30



STEFIGLASS propone un nuovo modello di lavatrice con un ottimo rapporto qualità prezzo:

MODELLO "OPEN 3/30mm"

4 spazzole

La novità interessante che Vi proponiamo è il nostro modello "OPEN", che lava spessori da 3mm a 30mm.

Dispone di un'area lavaggio/risciacquo totalmente in acciaio inox seguita da un'ampia zona d'asciugatura. Entrambe le aree della macchina sono accessibili mediante carter removibili, insonorizzati nella zona d'asciugatura.

La meccanica di movimentazione è posta nella parte inferiore, sottostante il basamento. Ad un piano inferiore viene collocata la motorizzazione per le spazzole, costituita da un solo motore.

Lo spessore lavabile viene determinato mediante apertura manuale della meccanica inferiore, ciò permette di lavorare lastre con uno spessore massimo di 30 mm

La velocità di lavorazione della macchina va da 1 a 5 m/min

OPTIONAL a richiesta:

-circuitto chiuso con sistema trattamento acque (non compatibile con applicazioni su produzione vetro lavorato)

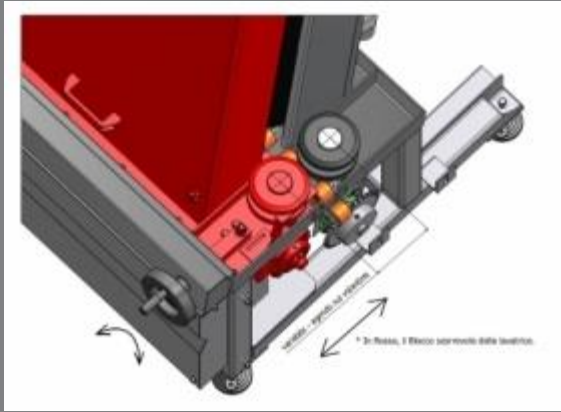
Caratteristiche tecniche:

ALTEZZA MASSIMA VETRO	SPESSORE	NUMERO DI SPAZZOLE	ENTRATA LUNGHEZZA MM	USCITA LUNGHEZZA MM	Ø SPAZZOLE (mm)	ASSORBIMENTO Kw
1600	3-30	4	1400	2000	120	11

OPEN 3/30

Stefiglass vi propone una nuova lavatrice con un prezzo competitivo **MODELLO "OPEN"**.

Il **MODELLO "OPEN"** è una lavatrice per vetri da 3mm a 30mm. Lo spessore lavabile viene determinato mediante apertura manuale della meccanica inferiore, ciò permette di lavorare lastre con uno spessore massimo di 30 mm.



DETTAGLIO



LAYOUT



**MADE IN
ITALY**

STEFIGLASS INTERNATIONAL SRL Via Borghisani 9 a -26035 Pieve San Giacomo CR ITALY

www.stefiglass-international.com

e.mail: info@stefiglass-international.com

tel 0039 0372 64173